

竹中のセンサ **TAKEX**

セキュリティ用〈検知器〉

ツインミラー型 パッシブセンサー

(立体警戒型14m)

Passive Infrared Sensor

PA-6614 (標準ベース:白)

PA-6614(BL) (標準ベース:黒)

PA-6614W (ワイドベース:白)

「発明奨励賞」受賞製品

「京都府技術大賞」受賞製品

「発明大賞」(財)日本発明振興協会受賞製品



PA-6614

Next-Generation Fuzzy Technology



PA-6614(BL)



PA-6614W

Twinmirror Evolution



業界初のツインミラーが 進化して第2世代へ!!

1998年に業界初のツインミラー型パッシブセンサーPA-6612を発売して20年以上。

世界中の重要施設や財産を守り続けています。

最新の技術と長年の実績を基にして、ツインミラーが進化を遂げました。

優れた検知性能と小動物の識別性を両立し、広範囲の取付にも対応。これからも安心・安全をお届けします。



竹中独自の信号処理と機構設計

■ 第2世代ファジィ処理搭載

信号処理に第2世代ファジィ処理(環境対応型アルゴリズム)を採用。

特長 1 単純な2信号のアンド+カウント処理と異なり、より正確に人体と小動物を識別し、誤動作を低減します。
また、夏場など温度差が少ない場合でもアンド+カウント処理と比べて検知しやすく、失報を低減します。

	耐小動物	温度差“小”
PA-6614 (第2世代ファジィ処理)	◎	◎
PA-6612 (アンド+カウント処理)	○	○

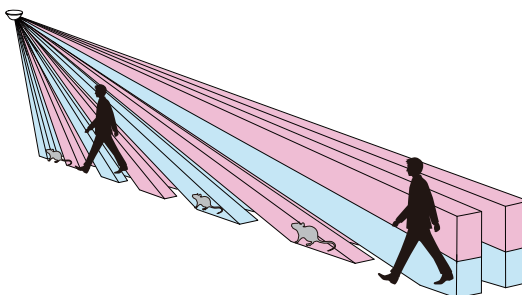
※上記表は、あくまでも相対比較であり、誤動作性能や検知性能を保証するものではありません。商品に添付の「取扱説明書」をよくご確認の上、設置・運用をお願いします。

特長 2 広範囲な設置環境(取付高さ・警戒距離)に対応。標準モードで取付高さ5mに対応し、取付高さ3.5m以下では最大14mまで警戒できます。

特長 3 温度補償機能搭載により、センサーが周囲温度に応じた最適な信号処理を選択しますので、常に安定した検知性能をキープします。

■ 独自の機構設計【特許出願中】

センサー内部に2組の光学系ユニットを搭載。2組の光学系ユニットにより構成される高密度なエリアは、独自の機構設計により、設置場所(高さ、距離)にかかわらず、警戒範囲に応じた最適な位置関係を維持し、優れた検知性能を維持しながら、小動物による誤動作を大幅に軽減します。



【高密度エリア】

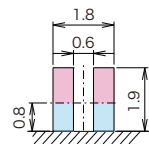
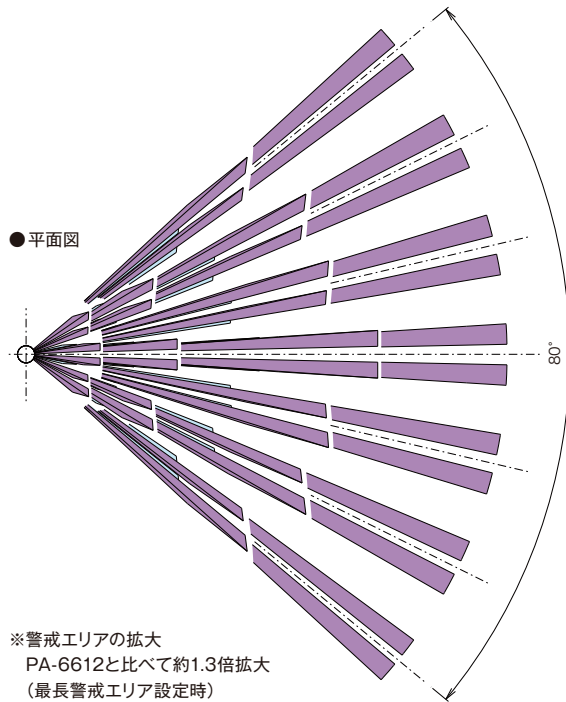
外形寸法はPA-6612と同じサイズを保ったまま高密度の警戒エリアを実現。取付高さ6mまで対応します。

	エリア本数
PA-6614	76本 (31対)
PA-6612	64本 (17対)

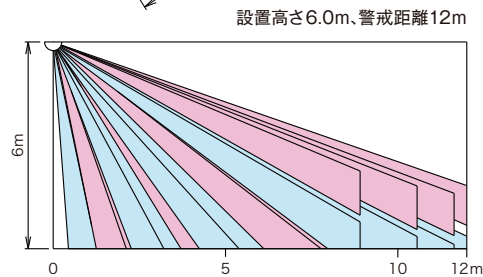
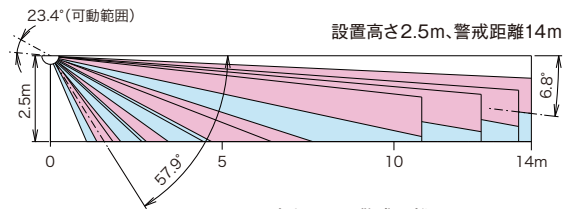
【最適な警戒エリアの配置】

“長距離警戒または高所取付”時と“近距離警戒及び低所取付”時で2つの反射鏡の可動を切替えることで、広範囲な設置環境でも最適な警戒エリアを実現しています。
最適な警戒エリアの配置により、優れた検知性能を維持しながら、小動物による誤動作を大幅に軽減します。

警戒エリア図



● 側面図 (例)



環境やエコに配慮した設計

■ 低消費電流化及び動作電圧範囲の拡大

消費電流が最大8mAで、従来よりも小型の直流電源装置が使用できます。また、動作電圧範囲も7~30Vと広く、細い配線による長距離配線が可能です。

■ 雷サージ性能向上

誘導雷による被害を低減するために、雷サージ性能を向上(従来機種に比べて3倍以上)。異常気象による環境変化に対応しています。

■ グリーン設計

RoHS指令に対応し、環境に配慮した設計をしています。(鉛、水銀、カドミウム、六価クロム、ポリ臭化ビフェニル、ポリ臭化ジフェニルエーテル)

■ 紫外線による黄変防止

紫外線による筐体色の変色を低減しています。



施工性を向上し、現場をサポート

■ 黒色仕様

新たに黒色の筐体色をラインナップ。寺社仏閣やブティック等のダーク色の天井面に取り付けても、センサーが目立ちません。デザインにこだわるお客様に新たにご提案できます。



■ スナップイン方式採用

ベースユニットとセンサーユニットの接続は定評のあるスナップイン方式を採用。ワンタッチでセンサーの脱着が可能のため、高所での作業も安全かつスムーズに行えます。また、ベースユニットはPA-6612、PA-6800シリーズと互換性があります。

■ 簡単設定

取付高さと最大警戒距離から『警戒エリア設定表』に従い、インジケータと領域設定レバー、検知モードを選択するだけで最適な警戒エリアが構築できる簡単設計です。

■ 警報出力時間切替機能

ワンショット2秒の出力だけでなく、オフディレイ5分の出力が選択できます。簡易的な在/不在確認用としてもご使用できます。

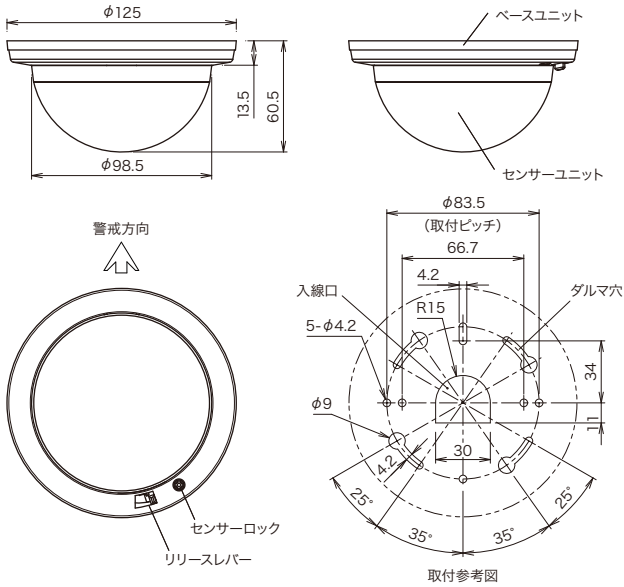
■ 自己診断機能搭載

検出部の故障や機器内部の断線を検出して、異常警報動作を行います。故障時の発見が容易になり、機器交換がスムーズに行えます。

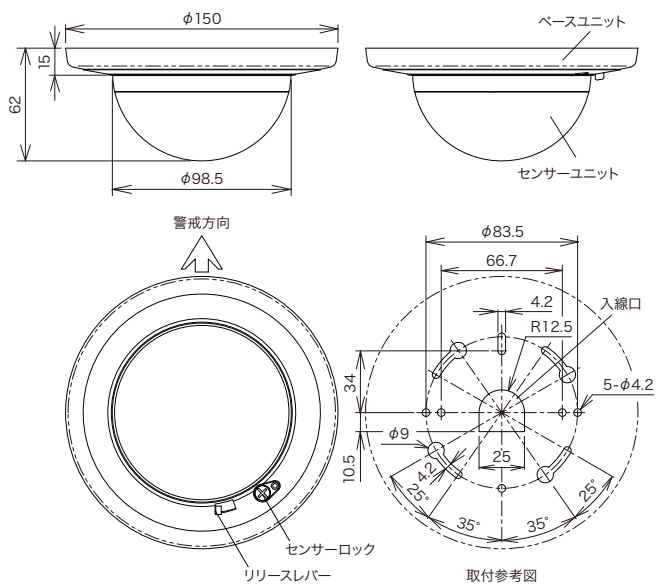
外形寸法図

(単位:mm)

PA-6614/6614(BL)



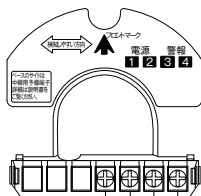
PA-6614(W)



配線接続図

●端子配列図

ベースのサイドに予備端子が2個あります。渡り配線などにご使用できます。



1 2
電源(極性なし)
DC7~30V
8mA以下

3 4
警報出力
接点方式: 無電圧半導体接点
a接点/b接点切替式
接点動作: ワンショット動作(2秒)
/オフデレイ動作(5分)
接点定格: AC/DC24V・0.25A(抵抗負荷)
(接点保護抵抗内蔵3.3Ω)

●単線を使用する場合

使用電線サイズ	(DC12V供給時)	(DC24V供給時)
φ0.65mm	3,000mまで	10,200mまで
φ0.9mm	5,700mまで	19,600mまで
φ1.2mm	10,200mまで	27,400mまで

※同じ電線に2台以上接続する場合は、上の値を台数で割った距離になります。
※信号線はφ0.65mmの電話線で1,000mまで配線できます。

仕様

品名	ツインミラー型パッシブセンサー		
品番	PA-6614	PA-6614(BL)	PA-6614(W)
検出方式	パッシブインフラレッド方式(ツインミラー+第2世代ファジィ処理)		
警戒エリア	立体警戒 最長14m 76本(31対)		
電源電圧	DC7~30V(極性なし)		
消費電流	8mA以下		
警報出力	接点方式: 無電圧半導体接点(a接点/b接点切替式) 接点動作: ワンショット2秒/オフデレイ5分(切替式) 接点容量: AC/DC24V・0.25A(抵抗負荷) (接点保護抵抗内蔵3.3Ω)		
アラームメモリー機能	メモリー表示灯が3分点滅、47分点灯するオートリセット動作 (ON/OFF切替可)		
アラーム表示灯	赤色LED ウォームアップ時: 点滅 警報時: 点灯 (消灯設定可)		
メモリー表示灯	黄色LED メモリー起動: 点滅 メモリー表示: 点灯 (消灯設定可)		
感度切替機能	120%/100%/80%/60%の4段切替式		
高密度検知機能	高所設置や人間の小さな動きだけでも検知		
付帯機能	自己診断機能、温度補償機能		
モード別 取付高さ 最大警戒距離	【標準モード】 (取付高さ) 2.0~3.5m 最大警戒距離 4.0m 5.0m	【高密度モード】 (取付高さ) 14m 最大警戒距離 12m 11m	【高密度モード】 (取付高さ) 2.0~5.0m 最大警戒距離 14m 13m
エリア角度調整範囲	上下角: 約23° 左右角: 15°(ベース取付穴にて)		
使用可能周囲温度	-15℃~+55℃(結露なきこと)		
設置場所	屋内: 天井面(別売アタッチメントで壁付可)		
配線接続	分離式ベースに端子接続(M3セルフアップ端子)		
質量	約130g		約140g
外観	本体・カバー: 樹脂(白)	本体・カバー: 樹脂(黒)	本体・カバー: 樹脂(白)

■品質保証とアフターサービス■

お客様のご要望にスピーディに対応できる品質保証体制とアフターサービス体制を整えています。

■保守点検■

本商品の機能を常に正常に保つために日常点検及び定期点検を心がけてください。

弊社商品を安全にご使用いただくため、必ず商品添付の「取扱説明書」をよくご確認の上、正しく設置・運用してください。

■おことわり■

弊社の商品は各種の監視、警戒、報知、起動、威嚇、忌避、制御、護身、ヘルスケア用途などに使用するもので盗難防止器、犯行防止器、災害防止器、環境破壊防止器、人身事故防止器、医療用機器ではありません。万一発生した盗難事故、人身事故、災害事故、環境破壊事故、施工上の不備及び機器のご使用方法の誤り、保守点検の不備、天災地変(誘導雷サージ含む)などによる事故損害については責任を負いかねますのでご了承ください。



汎用センサー事業部

事業本部 〒607-8156 京都市山科区東野五条通外環西入83-1 TEL(075)594-7211(代) FAX(075)501-2085
 札幌 (011)281-4611 仙台 (022)268-2411 郡山 (024)962-4310 高崎 (027)327-3981
 さいたま (048)653-7531 千葉 (043)202-2551 東京 (03)5805-8081 立川 (042)540-1665
 横浜 (045)471-8467 長野 (026)229-8130 静岡 (054)254-8330 名古屋 (052)209-9366
 金沢 (076)234-7201 京都 (075)593-3171 大阪 (06)6360-6881 神戸 (078)230-6112
 広島 (082)223-1138 高松 (087)821-0025 福岡 (092)471-6245 熊本 (096)387-3911
 U.S. 408-747-0100 U.K. 01256-475555 AUS. 03-9544-2477

<https://www.takex-eng.co.jp/>

●仕様など予告なく変更する場合がありますのでご了承ください。 ●このカタログの記載内容は2019年11月現在のものです。

※このカタログについてのお問い合わせは、販売店もしくは、当社にご相談ください。

■販売店名■

CAT.NO.TD1910.06P55-1