

LED人感ライト LCL-37

LED防犯ライト SL-37



- 最大7000lmの高照度ライトを搭載したLED人感ライト／防犯ライト
- AC200V駆動が可能(AC100V／AC200V兼用)
- LED人感ライトLCL-37の複数連動が可能

商品ラインナップ



LED人感ライト
LCL-37



LED防犯ライト
SL-37



▲動画はこちら

特長

チップオンボード型LEDで効率の良い明るさを実現！広範囲を照らす大規模施設や駐車場に最適です。



チップオンボード型LEDで
広範囲をムラなく照射できます。
明るさは最大7000lmの
高照度設計です。

チップオンボード型LED

専用のリフレクタ構造により、
LEDの蛍光体を分散し
広範囲をムラなく照射します。



電源仕様はAC200Vにも対応！LEDで省電力なので防犯灯や常夜灯としても使用できます。さらに照度調整により設置場所にあった最適な設定が可能です。



常時点灯時
20%



侵入検知時
100%

水銀灯との電気料金比較

LCL-37/SL-37…夜間11時間の調光+1時間のセンサー検知点灯(100%点灯)を行った場合
水銀灯………夜間12時間点灯を行った場合

機 種	水銀灯同等照度	電気料金削減比		
		調光20%設定時	調光50%設定時	調光100%設定時
LCL-37 SL-37	300W相当	約95%	約92%	約81%

1日12時間調光点灯を行った場合の1ヶ月の電気代 (1kwh=26円で試算)

機 種	20%点灯	50%点灯	100%点灯
LCL-37 SL-37	約110円	約210円	約580円
水銀灯 300W	—	—	約3,200円

複数のLED人感ライト／防犯ライトが連動できる外部入出力接点を装備！

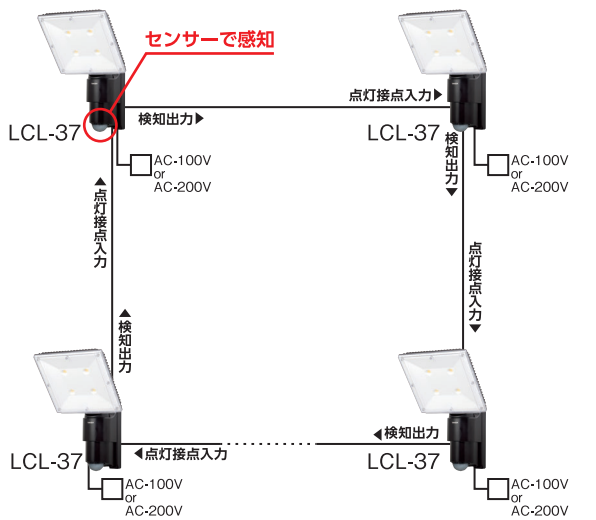
人感ライト／人感スイッチや防犯ライトとの連動が可能な外部入出力接点を装備していますので、広域を一齐に照射させたい駐車場や工場などに最適です。

LED人感ライト LCL-37の使用例

LED人感ライトLCL-37は点灯接点入力を装備!他の人感ライトや人感スイッチの外部出力によりLEDライトを点灯させることが可能です。そして、LEDライトの点灯に同期する外部出力も装備しています。

使用例①

複数のLCL-37と組合せた場合は、点灯接点入力と検知出力とを接続して複数連動が可能です。(どのセンサーが検知しても全てを一齐に点灯させることが可能です)



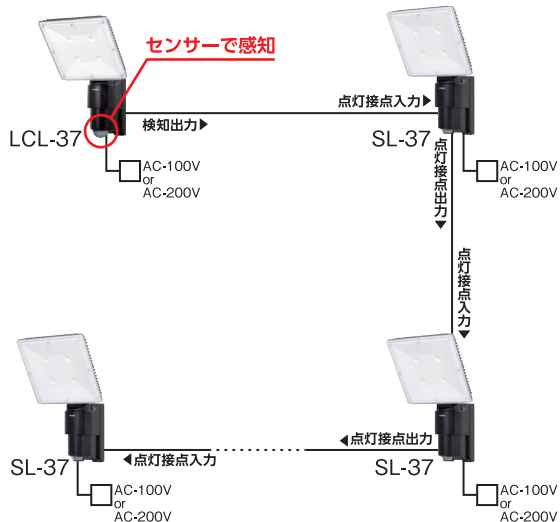
※LCL-37の検知出力を動作時間連動、ループ接続「あり」の設定で使用します。

LED防犯ライト SL-37の使用例

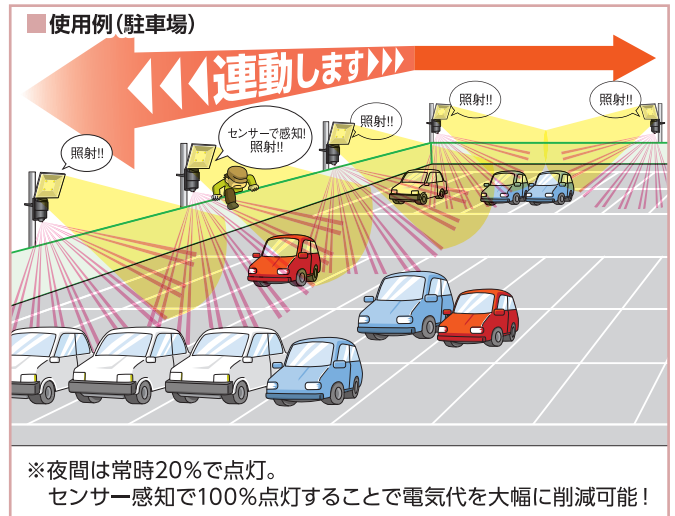
LED防犯ライトSL-37は点灯接点入力と同期する点灯接点出力を装備!よって、LED人感ライトの増設ライトや人感スイッチなどのセンサーやコントローラーとの組み合わせでも使用することが可能です。

使用例①

LCL-37の増設ライトとして複数のSL-37との連動が可能です。



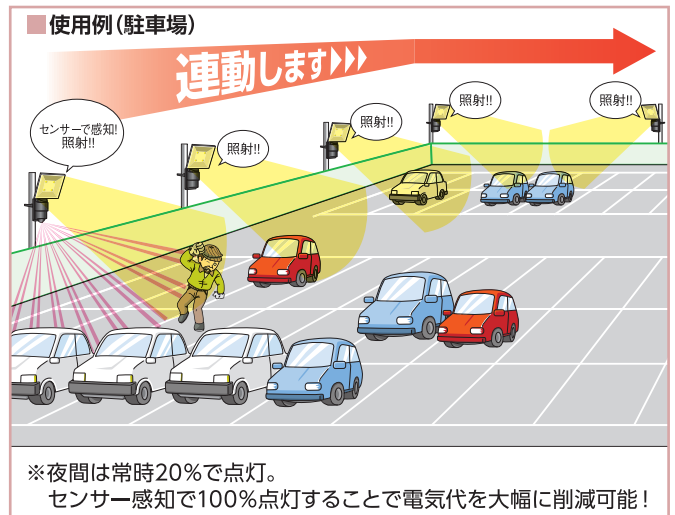
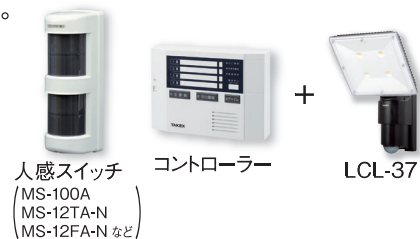
※LCL-37の検知出力を動作時間連動の設定で使用します。



使用例②

人感スイッチやコントローラーの出力で点灯させることが可能です。

〈使用例〉



使用例②

人感スイッチやコントローラーの出力で点灯させることが可能です。

〈使用例〉



LED人感ライト／LED防犯ライト

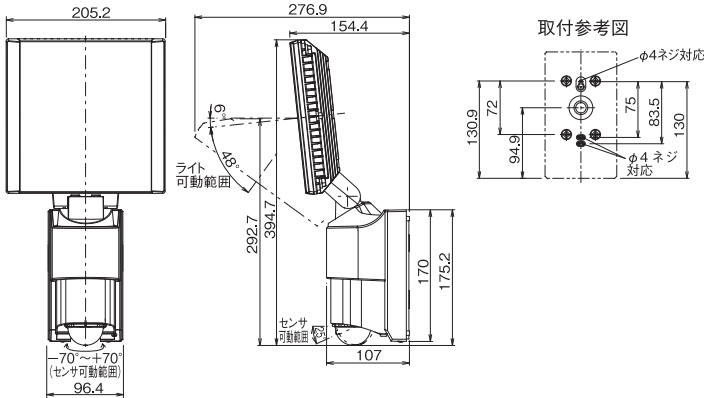
仕様

品名		LED人感ライト
品番		LCL-37
検出方式		パッシブインフラレッド方式
検知エリア		立体型(最長部12m)
電源電圧		AC100/200V兼用(单相専用)
消費電力		60W
点灯照度		最大7,000lm
点灯時間		3秒/10秒/30秒/1分/2分/3分/5分(オフデレイ動作)
点灯モード		点灯/フラッシング
動作モード		約5lx~∞lx(昼夜判別)
照度設定		0~100%(ボリュームにて調整)
調光設定		0~100%(ボリュームにて調整)
感度		60%/80%/100%/130%
動作モード制御		EE連動/EE非連動(EE:昼夜判別制御)
検知出力時間		オフデレイ(約2秒)/動作時間連動
ループ接続		あり/なし
点灯接点入力		無電圧a接点(1回路)
検知出力		無電圧リレー接点(a接点)AC/DC30V 0.5A
配線方式		電源:端子式 接点入力:端子式 接点出力:端子式
使用周囲温度		-20℃~40℃(結露、氷結なきこと)
設置場所		屋外・屋内(防雨構造 IP55)
質量		約1,900g
外観		ライト部:アルミダイキャスト 本体:樹脂
オプション		ポールアタッチメント:BP-02

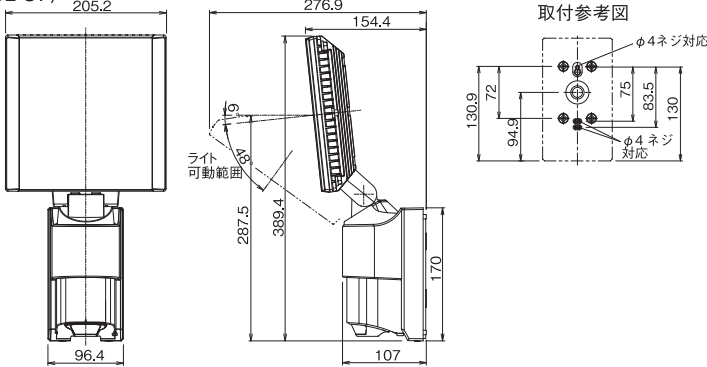
品名		LED防犯ライト
品番		SL-37
電源電圧		AC100/200V兼用(单相専用)
消費電力		60W
点灯照度		最大7,000lm
点灯モード		点灯/フラッシング
動作モード		約5lx~∞lx(昼夜判別)
照度設定		0~100%(ボリュームにて調整)
調光設定		0~100%(ボリュームにて調整)
動作モード制御		EE連動/EE非連動(EE:昼夜判別制御)
ループ接続		あり/なし
点灯時間		点灯接点入力中、点灯/フラッシング
点灯接点入力		無電圧a接点(1回路)
点灯接点出力		無電圧リレー接点(a接点) AC/DC30V 0.5A(点灯接点入力時出力)
配線方式		電源:端子式 接点入力:端子式 接点出力:端子式
使用周囲温度		-20℃~40℃(結露、氷結なきこと)
設置場所		屋外・屋内(防雨構造 IP55)
質量		約1,900g
外観		ライト部:アルミダイキャスト 本体:樹脂
オプション		ポールアタッチメント:BP-02

外形寸法図(単位:mm)

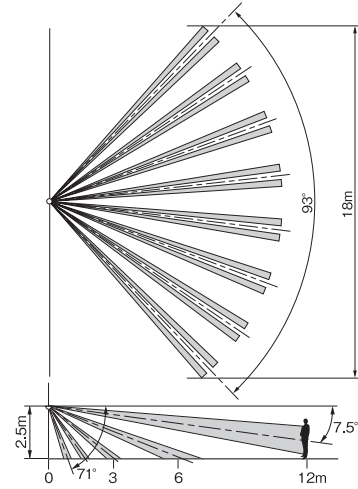
(LCL-37)



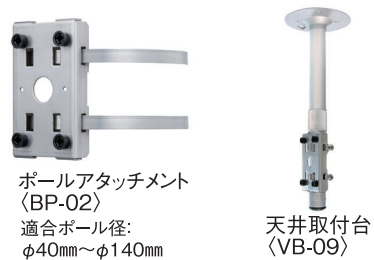
(SL-37)



エリア図



オプション



■品質保証とアフターサービス■

お客様のご要望にスピーディに対応できる品質保証体制とアフターサービス体制を整えています。

■保守点検■ 本商品の機能を常に正常に保つために日常点検及び定期点検を心がけてください。弊社商品を安全にご使用いただくため、必ず商品添付の「取扱説明書」をよく確認の上、正しく設置・運用してください。

■おことわり■ 弊社の商品は各種の監視、警戒、報知、起動、威嚇、忌避、制御、護身、ヘルスケア用途などに使用するもので盗難防止器、犯行防止器、災害防止器、環境破壊防止器、人身事故防止器、医療用機器ではありません。万一発生した盗難事故、人身事故、災害事故、環境破壊事故、施工上の不備及び機器のご使用方法の誤り、保守点検の不備、天災地変(誘導雷サージ含む)などによる事故損害については責任を負いかねますのでご了承ください。

TAKEX 竹中エンジニアリング株式会社

汎用機器事業部

事業本部 〒607-8156 京都市山科区東野五条通外環西入83-1 TEL(075)594-7211(代) FAX(075)501-2085

札幌 (011)281-4641	仙台 (022)268-2411	郡山 (024)962-4310	高崎 (027)327-3981
さいたま (048)653-7531	千葉 (043)202-2551	東京 (03)5805-8081	立川 (042)540-1665
横浜 (045)471-8467	長野 (026)229-8130	静岡 (054)254-8330	名古屋 (052)209-9366
金沢 (076)234-7201	京都 (075)593-3171	大阪 (06)6360-6881	神戸 (078)230-6112
広島 (082)223-1138	高松 (087)821-0025	福岡 (092)471-6245	熊本 (096)387-3911
U.S. 408-747-0100	U.K. 01256-475555	AUS. 03-9544-2477	

<https://www.takex-eng.co.jp/>

●仕様など予告なく変更する場合がありますのでご了承ください。

●このカタログの記載内容は2020年3月現在のものです。

CAT.NO.TD2003-03L30-3

※このカタログについてのお問い合わせは、販売店もしくは、当社にご相談ください。

■販売店名■